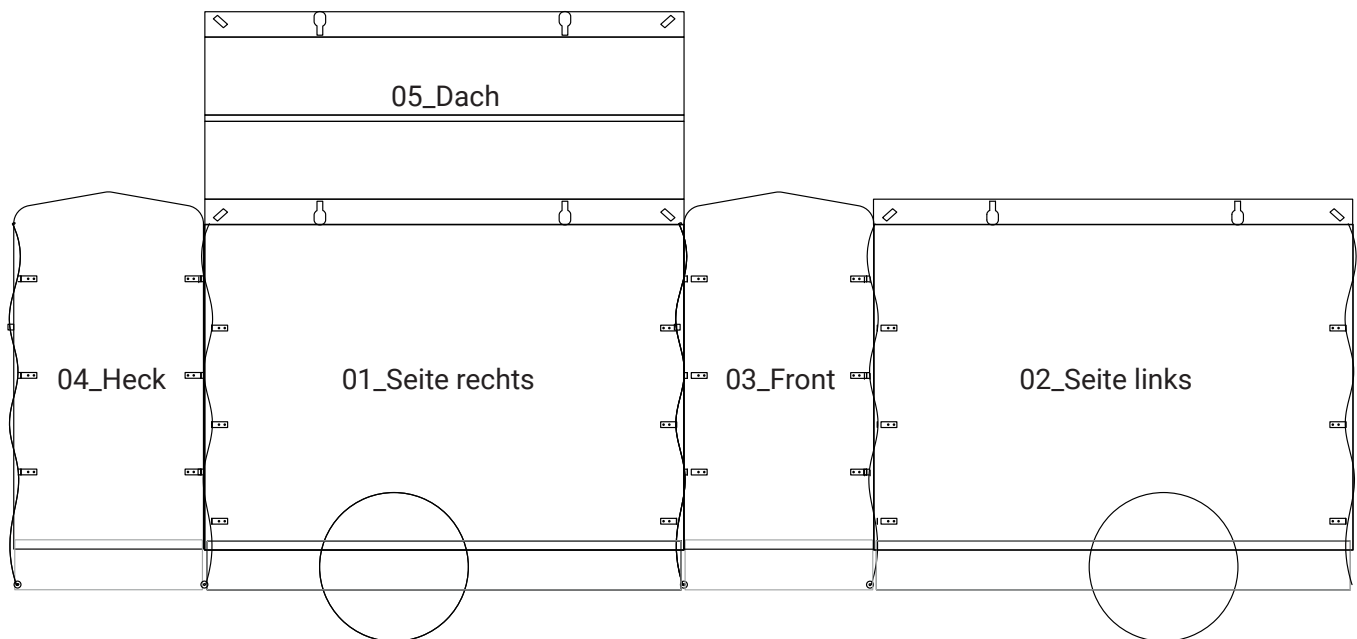


Planenaufbau CarlaCargo

// Abwicklung vollflächig bedruckbarer Plane

Artikel: CC04-02

Datum: 14.09.2022



Anforderungen:

- Vektorgrafik (vorzugsweise PDF) in CMYK (alternativ .jpg in 300dpi)
- Nutzung der Druckvorlagen, 5 Dateien
- vektorisierte Schriftzüge/Fonts
- für Grafik Position des Laufrades beachten (siehe Kreis)
- auf Bereiche mit Bauteilen der Plane achten

Wichtiger Hinweis:

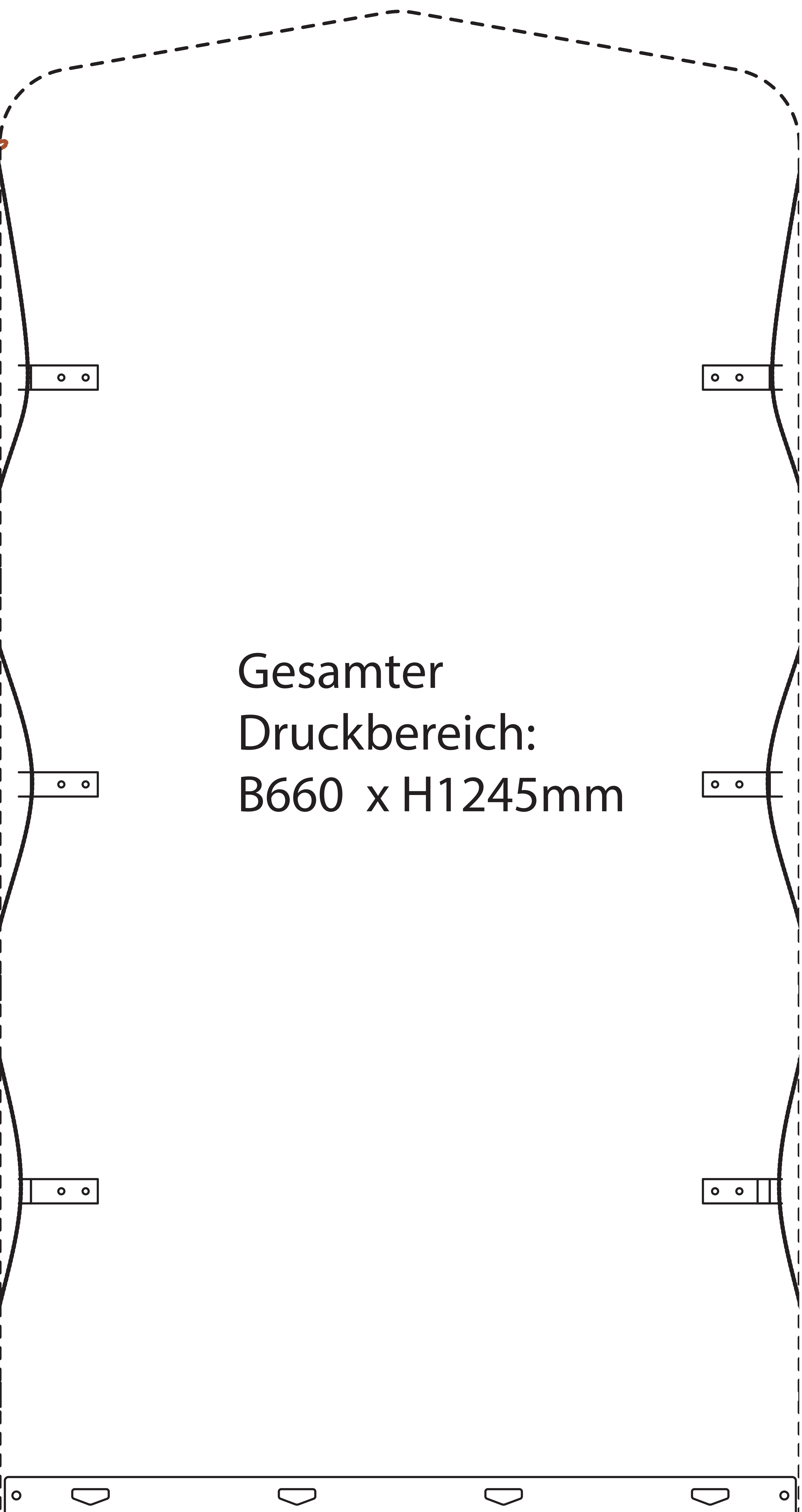
Die eingezeichneten Elemente des Planenaufbaus unbedingt aus der Druckvorlage entfernen. Dazu die Grafik in einer eigenen Ebene anlegen und die der Elemente löschen.



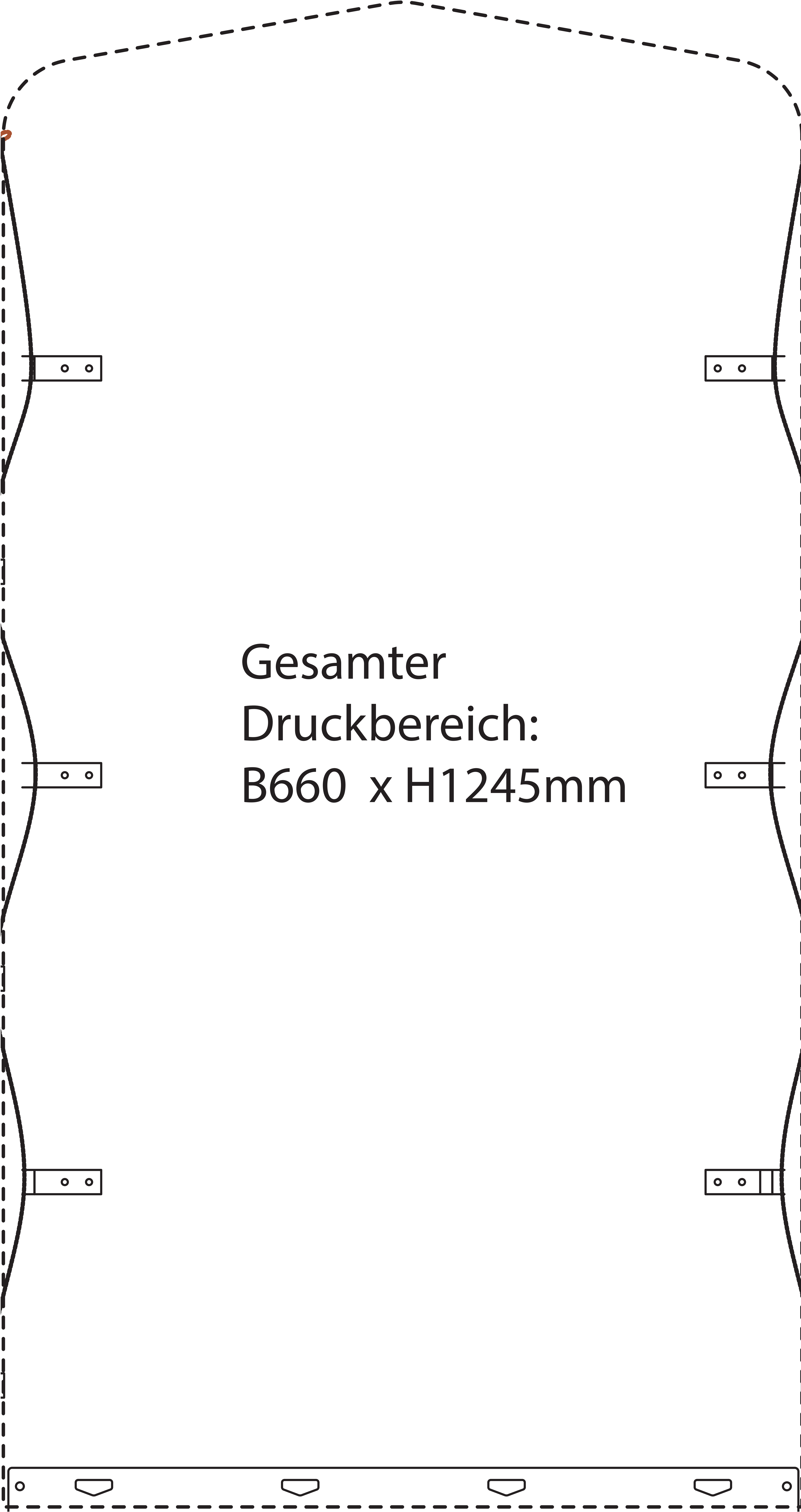
Gesamter Druckbereich: B1660 x H1210mm



Gesamter Druckbereich: B1660 x H1210mm



Gesamter
Druckbereich:
B660 x H1245mm



The image shows a technical drawing of a rectangular frame with rounded corners. The frame is defined by a solid black line, and its overall dimensions are indicated by a dashed black line. The frame has four mounting tabs, one on each side, positioned vertically. Each tab is a horizontal rectangle with two circular holes. The text in the center of the frame reads: "Gesamter Druckbereich: B660 x H1245mm". At the bottom of the frame, there are four trapezoidal shapes, likely representing mounting feet or clips, and a small circle on the far left and right corners.

Gesamter
Druckbereich:
B660 x H1245mm

Gesamter Druckbereich: B560x L1660mm