

Montageanleitung

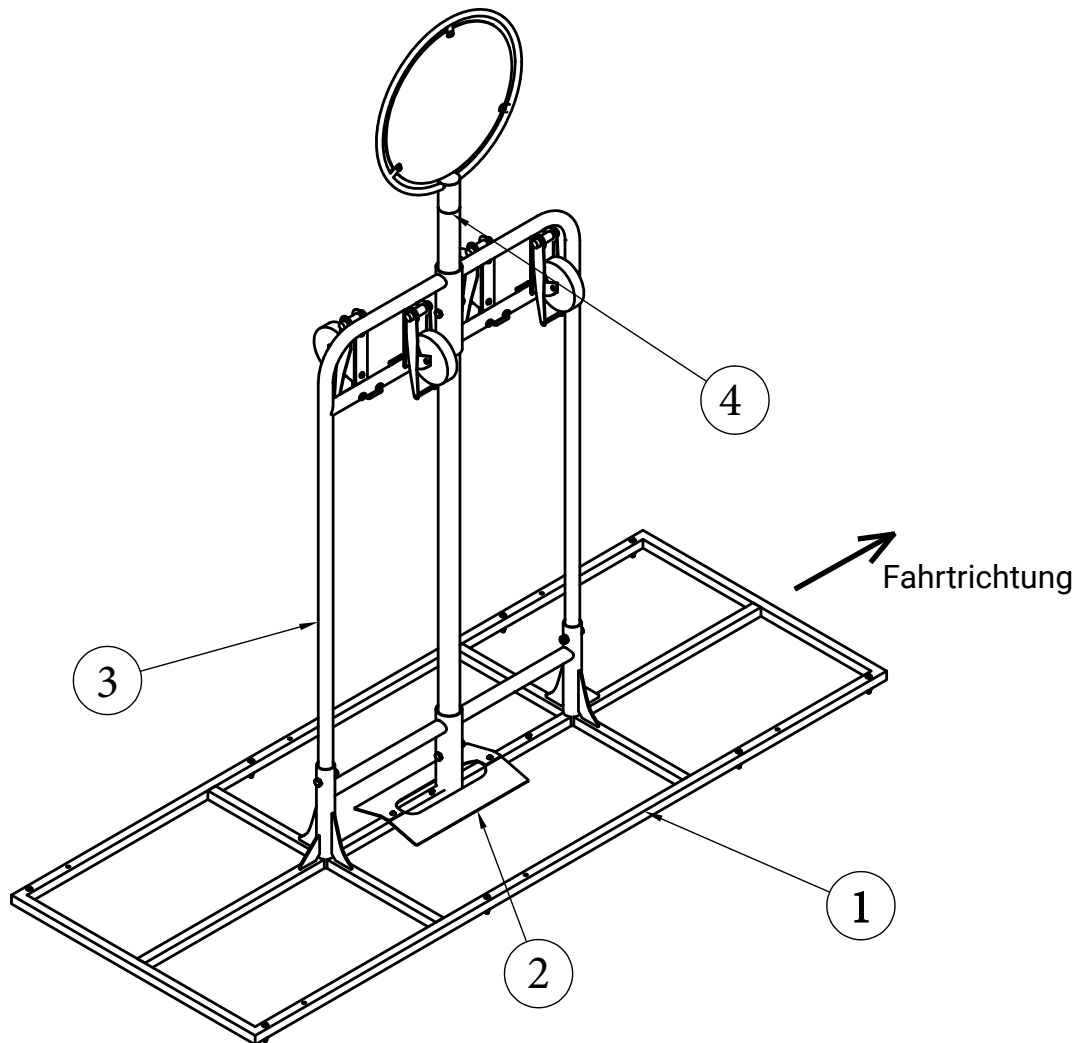
// Fahrradtransportaufbau „Bruce Bike“

Datum: 08.11.2021

Inhalt

1. Übersicht Fahrradtransportaufbau Bauelemente
2. Montage der Abdeckung für den Bremskraftverstärker
3. Montage des Rohrbogens
4. Montage der optionalen Säule mit Schildhalterung
5. Montage des Grundrahmens auf der CARLA und eCARLA

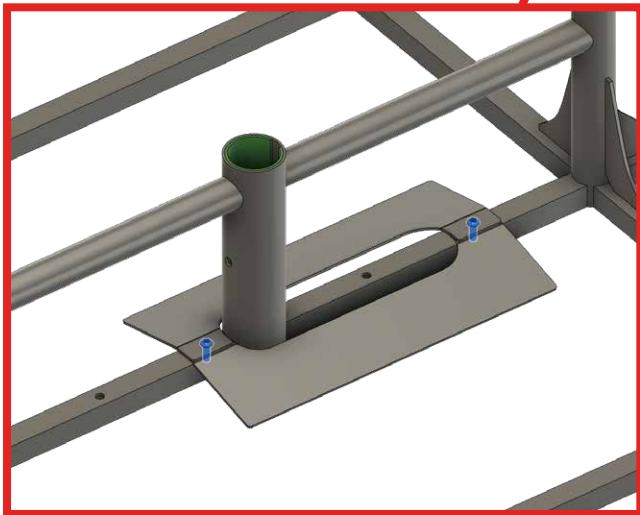
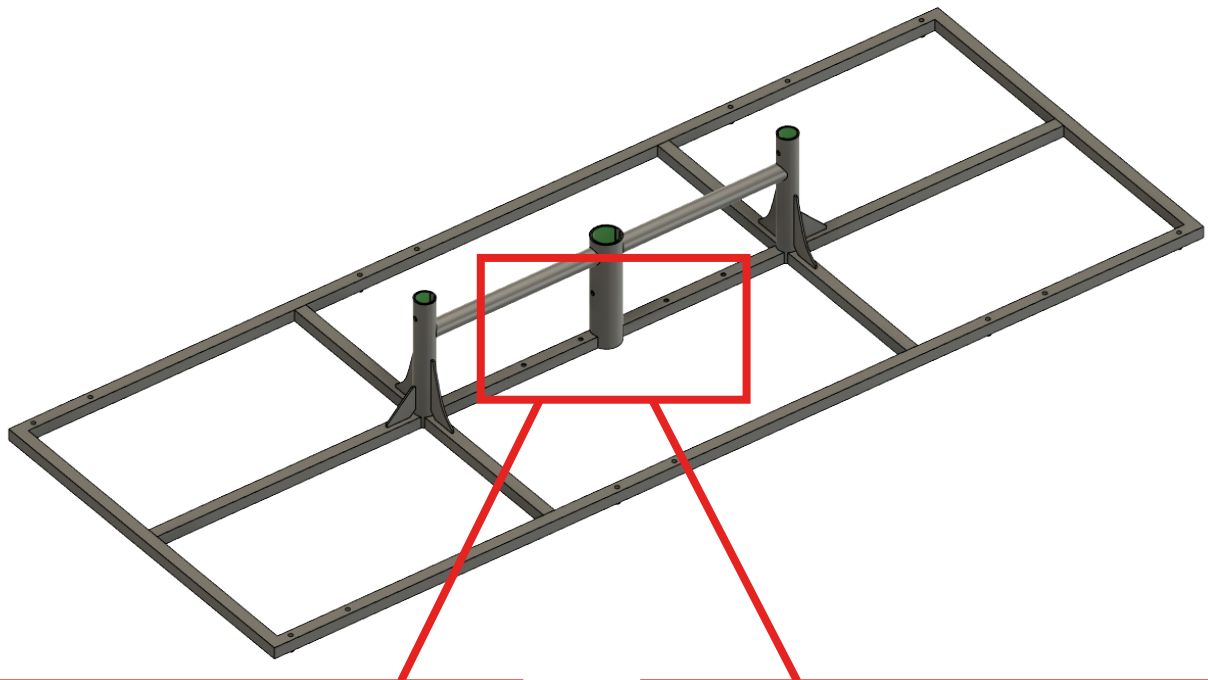
1. Übersicht Fahrradtransportaufbau Bauelemente



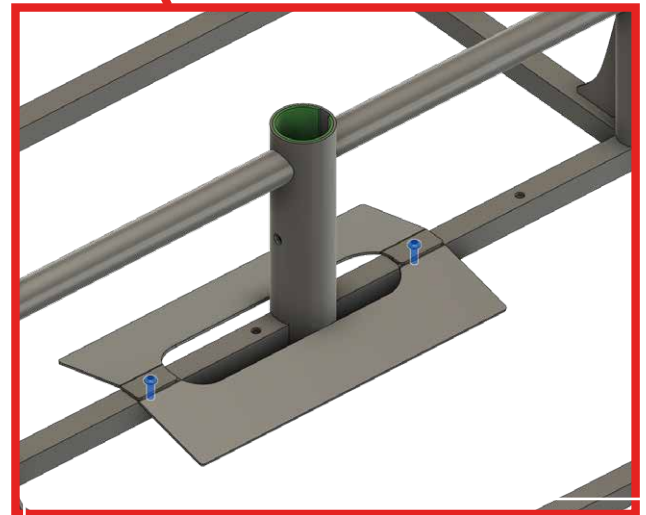
Pos. Bezeichnung

- | | |
|---|-------------------------------------|
| 1 | Grundrahmen |
| 2 | Abdeckung für den Bremsverstärker |
| 3 | Rohrbogen |
| 4 | optionale Säule mit Schildhalterung |

2. Montage der Abdeckung für den Bremskraftverstärker



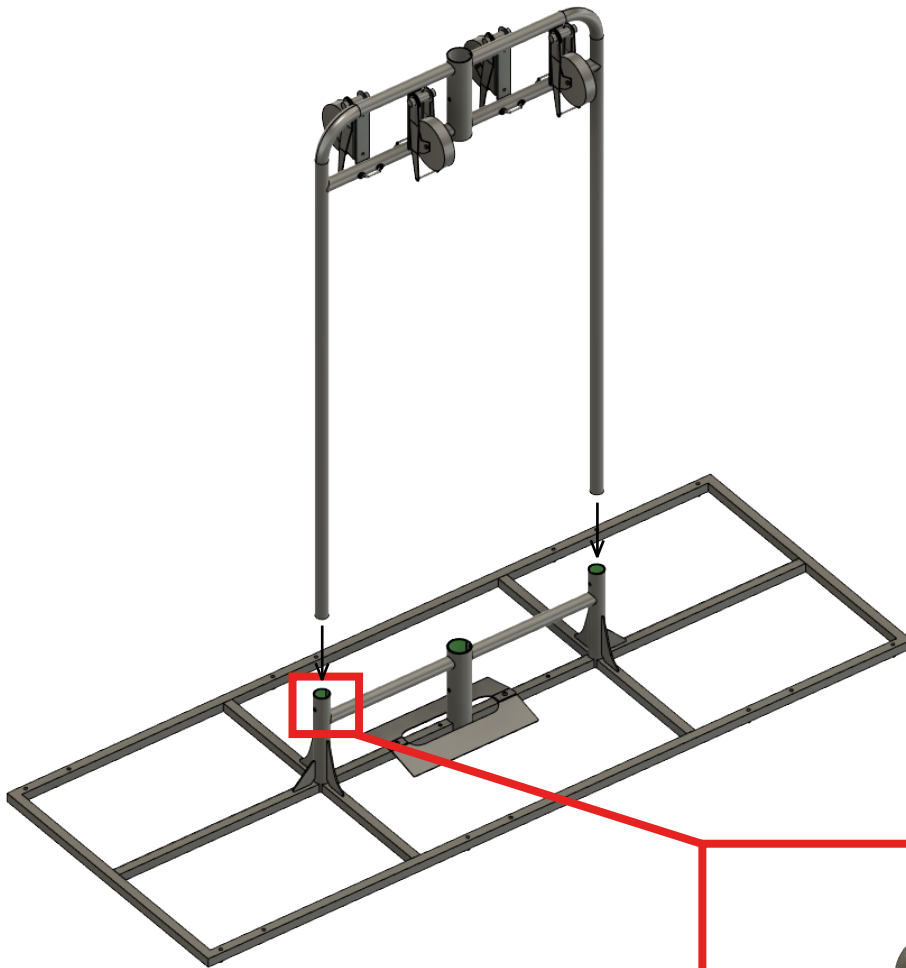
Für eCARLA



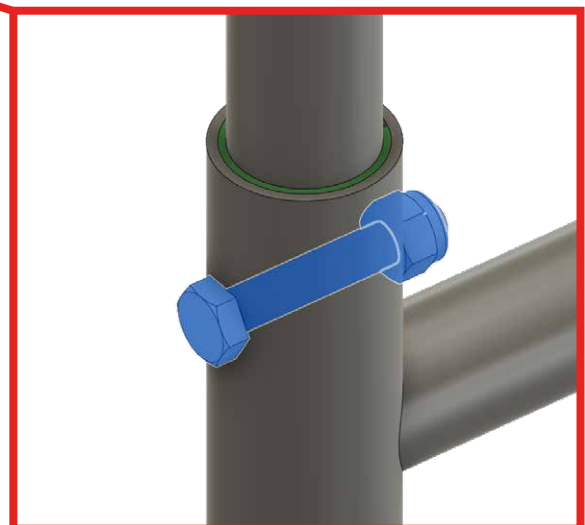
Für CARLA

2 Stück M5x16 Linsenkopfschrauben

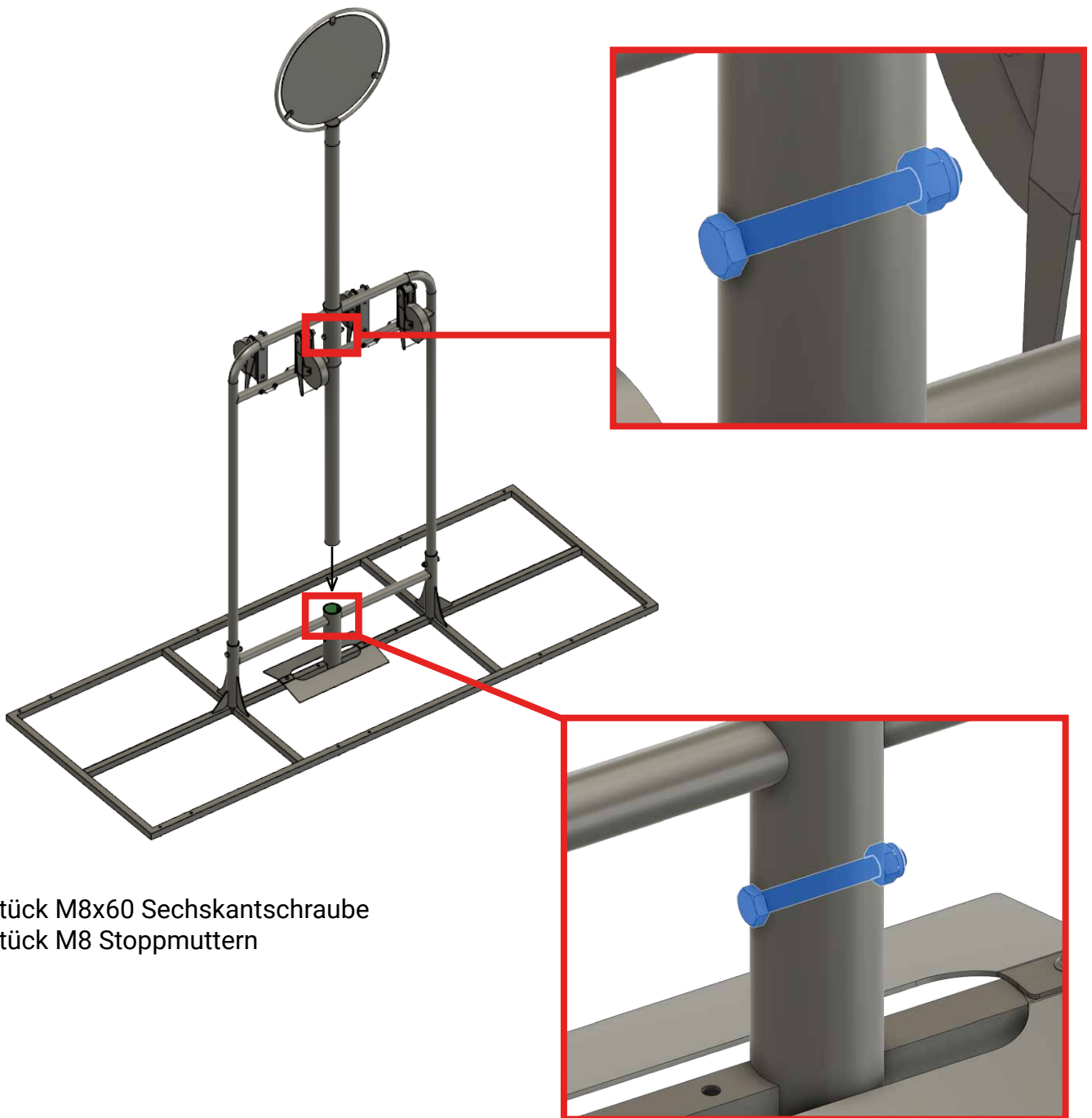
3. Montage des Rohrbogens



2 Stück M8x45 Sechskantschraube
2 Stück M8 Stoppmuttern

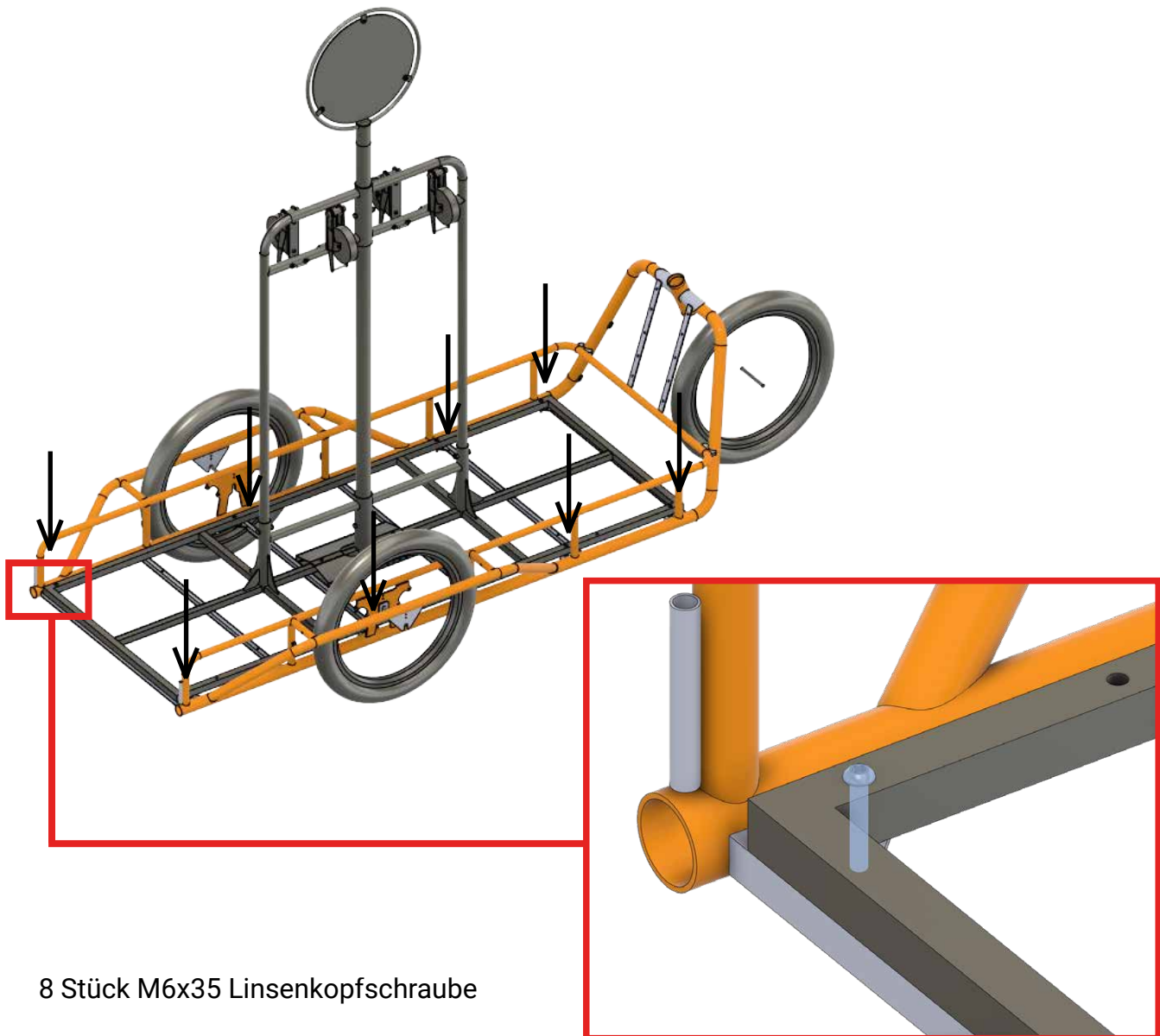


4. Montage der optionalen Säule mit Schildhalterung

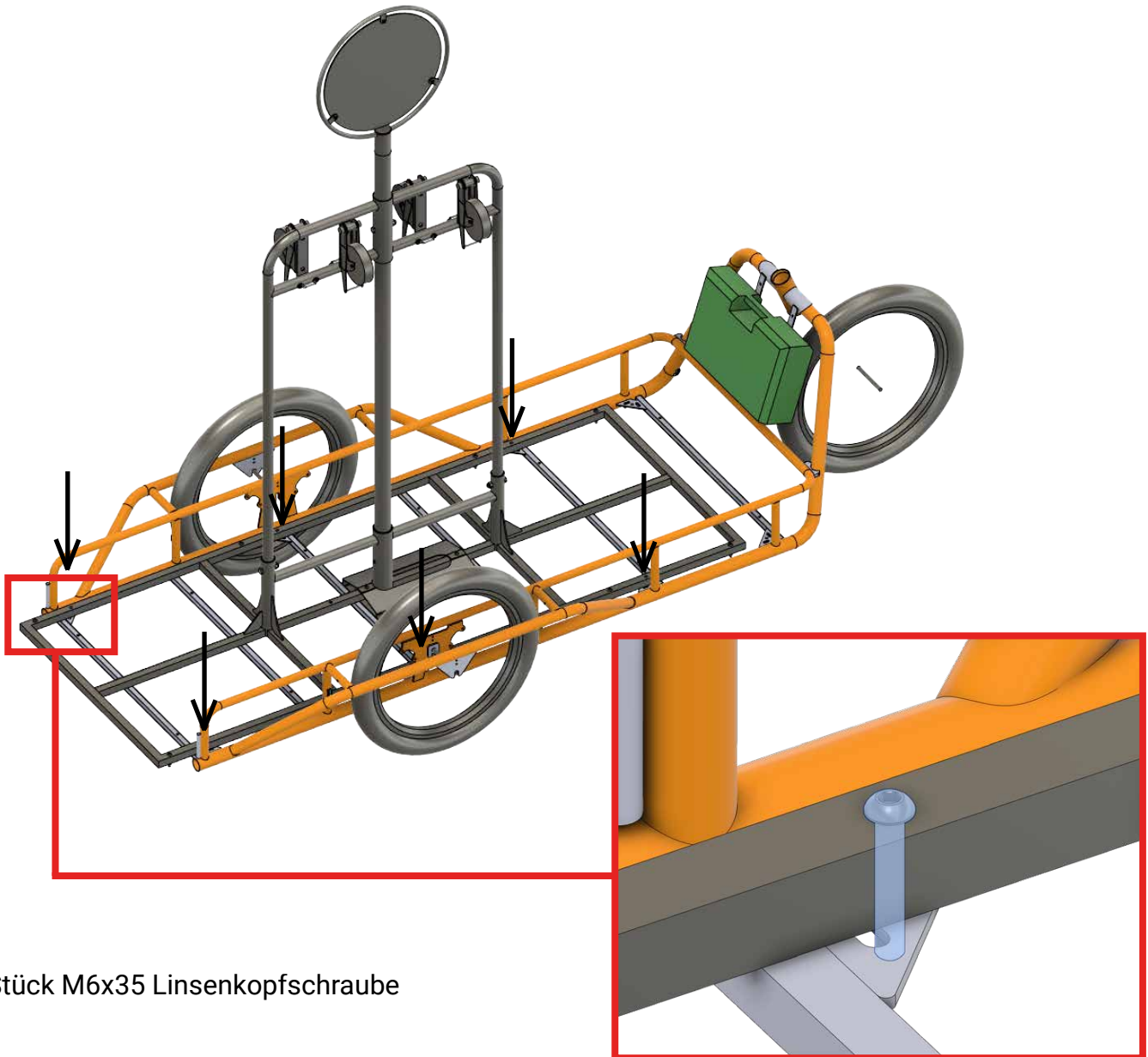


2 Stück M8x60 Sechskantschraube
2 Stück M8 Stoppmuttern

5. Montage des Grundrahmens auf der CARLA



5. Montage des Grundrahmens auf der eCARLA



6 Stück M6x35 Linsenkopfschraube