

Montageanleitung

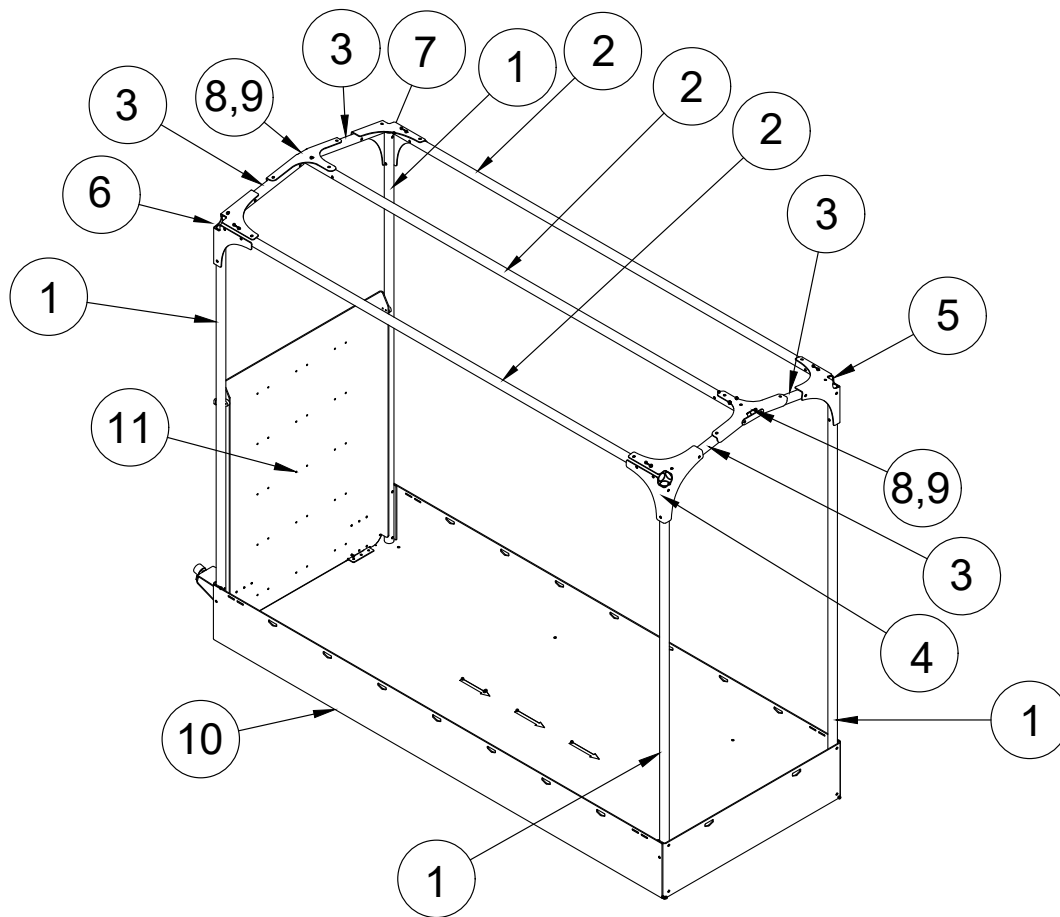
// Planenaufbau

Datum: 26.08.2020

Inhalt

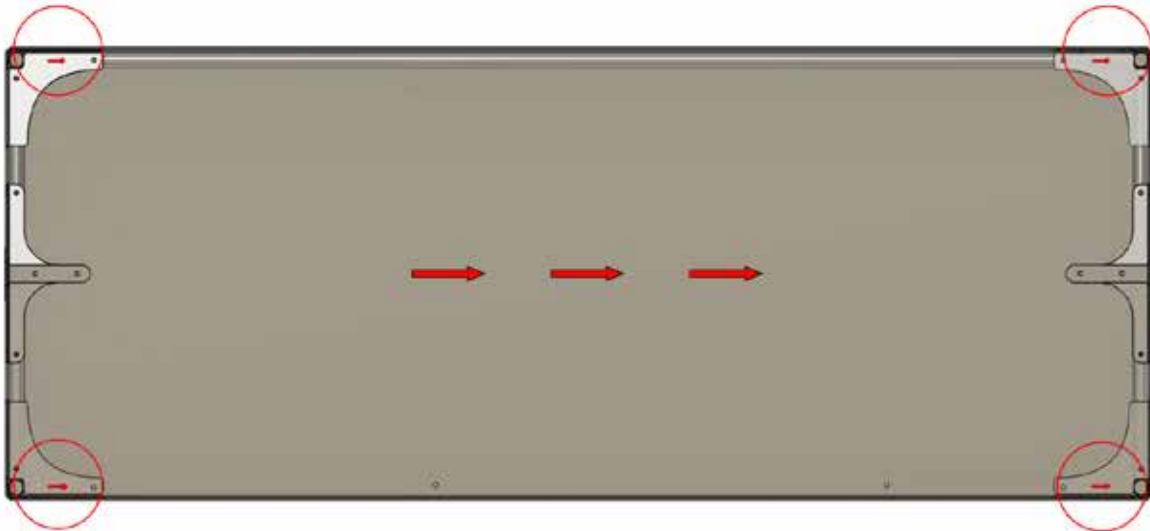
1. Übersicht Planenaufbau Bauelemente
2. Angaben zu Schrauben
3. Positionierung Seitenteile
4. Positionierung von Drehverschlüssen und Gummiseilaufnahmen
5. Montage Rampe
6. Hinweise Rastmechanismus Rampe
7. Wanne mit Rückwand (alternativ zur Rampe)

1. Übersicht Planenaufbau Bauelemente



Pos.	Bezeichnung	Stück	Pos.	Bezeichnung	Stück
1	Rohre seitlich	4	7	Eckverbinder HL	1
2	Rohre Dach lange Seite	3	8	T-Verbinder	2
3	Rohre Dach kurze Seite	4	9	T-Verbinder Versteifung	2
4	Eckverbinder VR	1	10	Wanne	1
5	Eckverbinder VL	1	11	Rampe	1
6	Eckverbinder HR	1			

2. Angaben zu Schrauben



ACHTUNG: Pfeile gleich ausrichten!

Hinweis: alle (Stopp)Muttern befinden sich im Innenraum, die Schrauben werden alle nach innen zeigend verbaut. Auch bei der Wanne.

Mit 35mm-Schrauben folgende Teile verbinden*:

- Teil 3-8-9
- Teil 8-2
- Teil 1-4-5-6-7
- Teil 3-4-5-6-7
- Teil 2-4-5-6-7

Mit 40mm-Schrauben folgende Teile verbinden*:

- Teil 1 und 10

*Anzugsdrehmoment 5Nm
leicht handfest

3. Positionierung Seitenteile



Die markierten Bohrungen sind die Verbindungen zur Wanne, insgesamt 12 Schrauben:



8 Stück in Größe M6x40mm, 4 Stück in Größe M6x50mm.

ROT: 40mm Schrauben

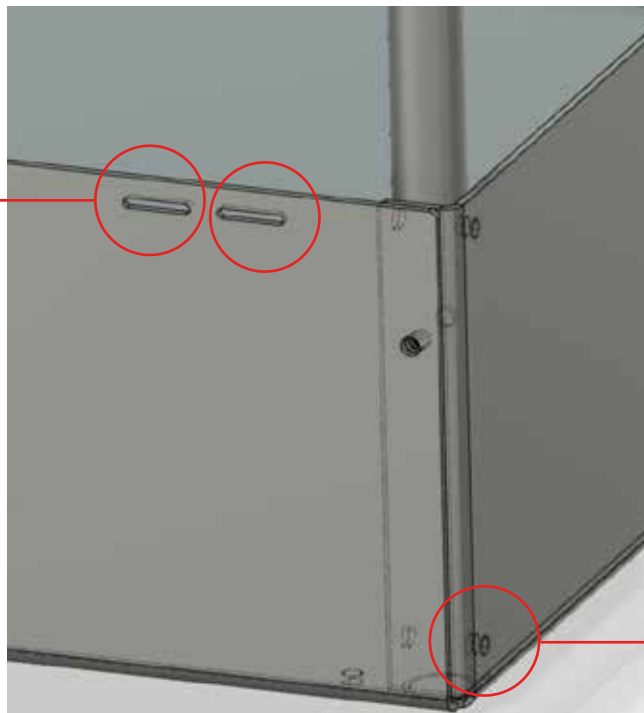
GRÜN: 50mm Schrauben
für Gummiseilaufnahmen



4. Positionierung von Drehverschlüssen und Gummiseilaufnahmen

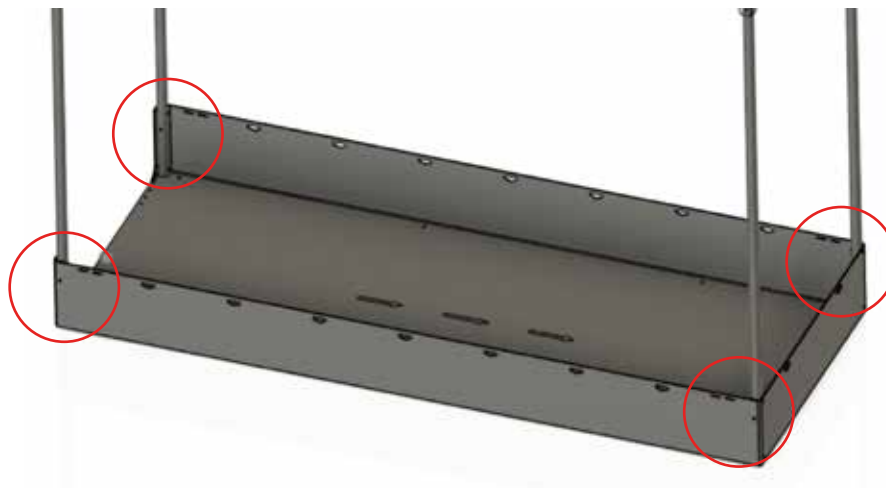


Position
Drehverschlüsse

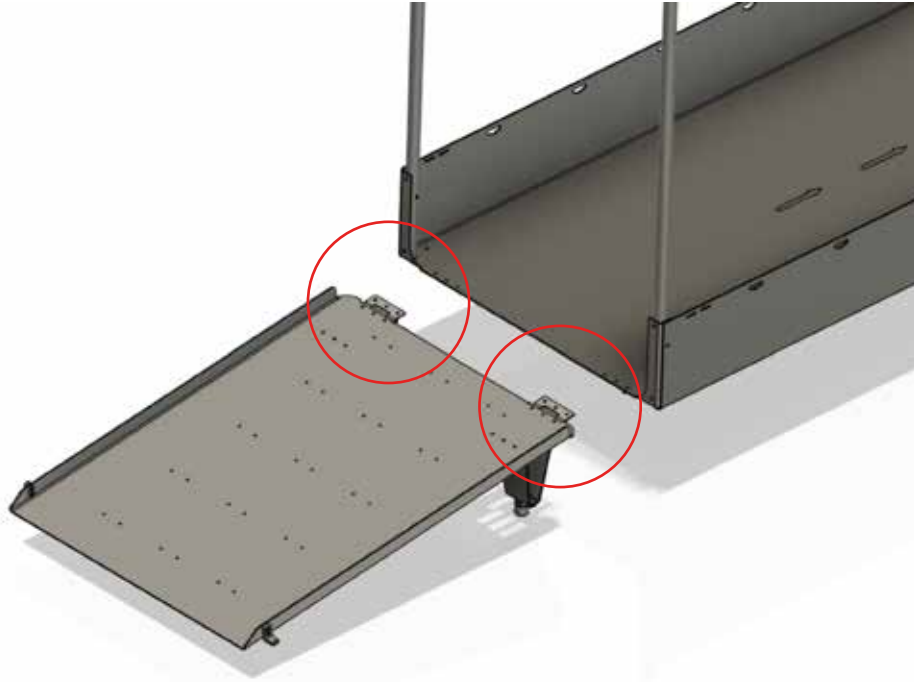


Position
Gummiseilaufnahme

Position
Drehverschlüsse
und
Gummiseil-
aufnahmen



5. Montage Rampe



Rampe an der Wanne verschrauben, M5 x 12 Schrauben, 6 Stück
Die Scharniere sind aufliegend.

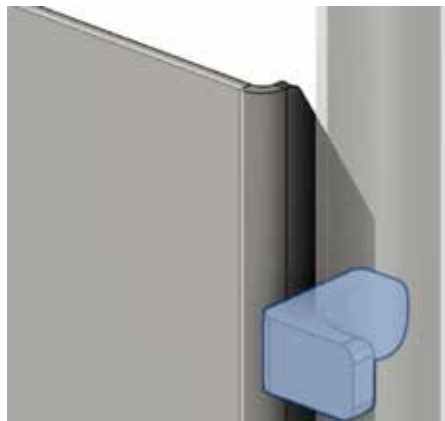


2x Gummipuffer M10 an Rampenfüße schrauben

6. Hinweise Rastmechanismus Rampe

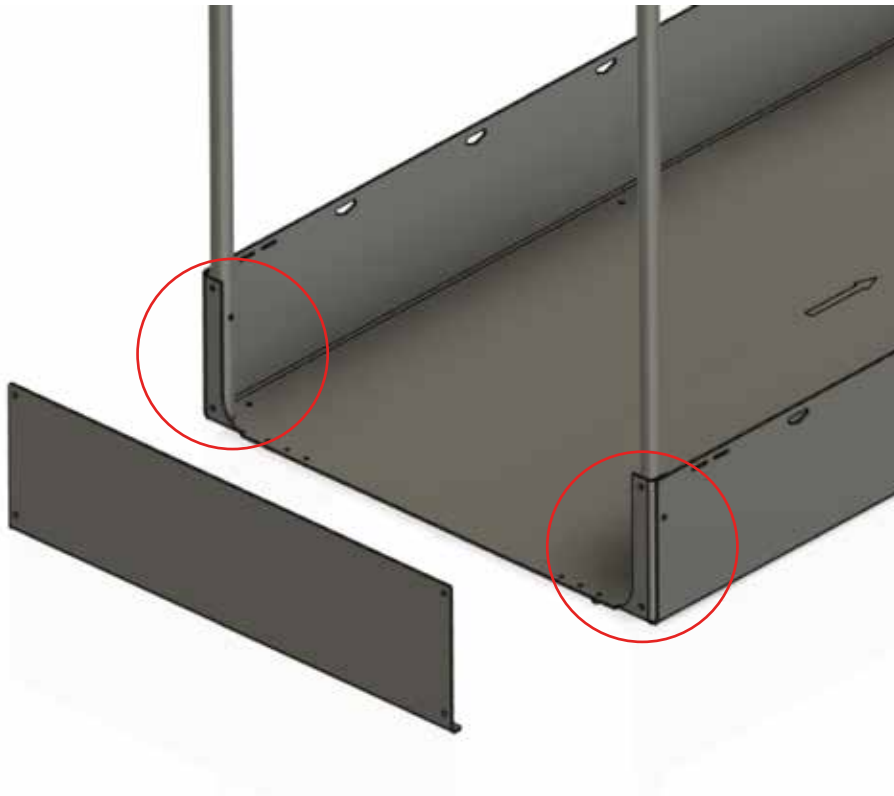


Einklappen der Rampe: Schnapper links und rechts rasten an der Rohren ein.



Gegebenenfalls Schnapper mit Unterlegscheiben unterfüttern um optimales Einrasten zu erzielen.

7. Wanne mit Rückwand (alternativ zur Rampe)



Alternativ zur Rampe kann eine Rückwand eingebaut werden. Hierfür können vorhandene Schrauben verwendet werden.