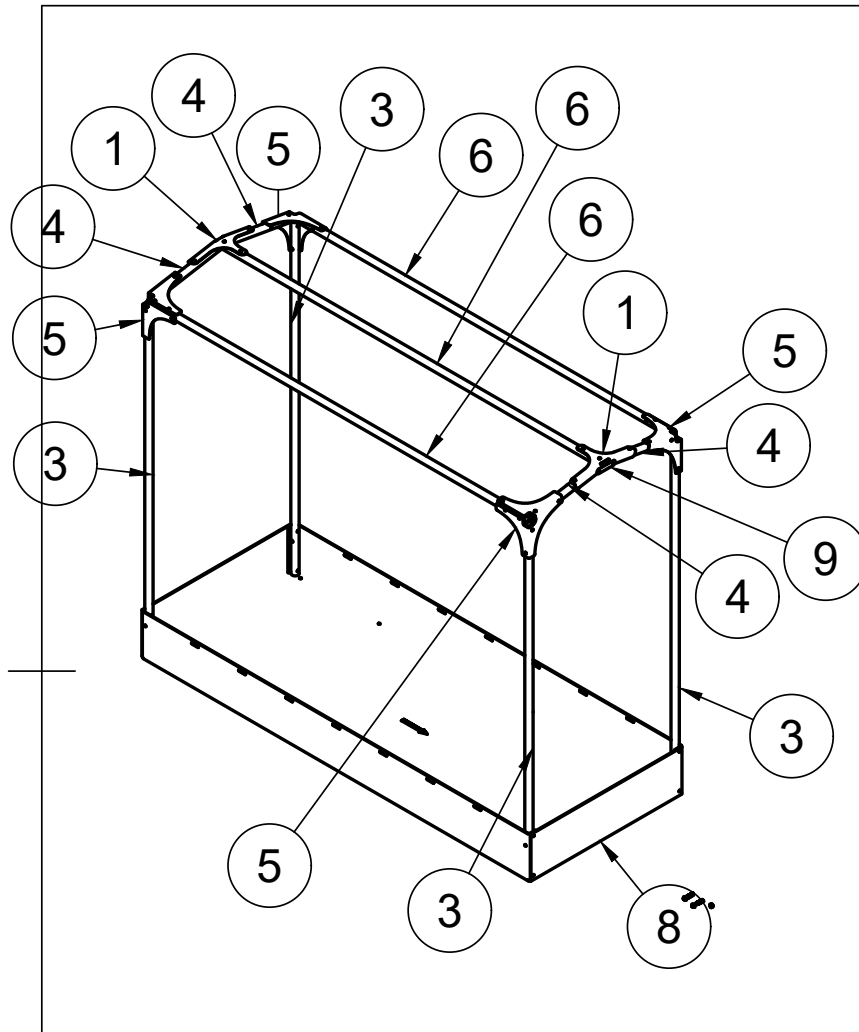


Montageanleitung

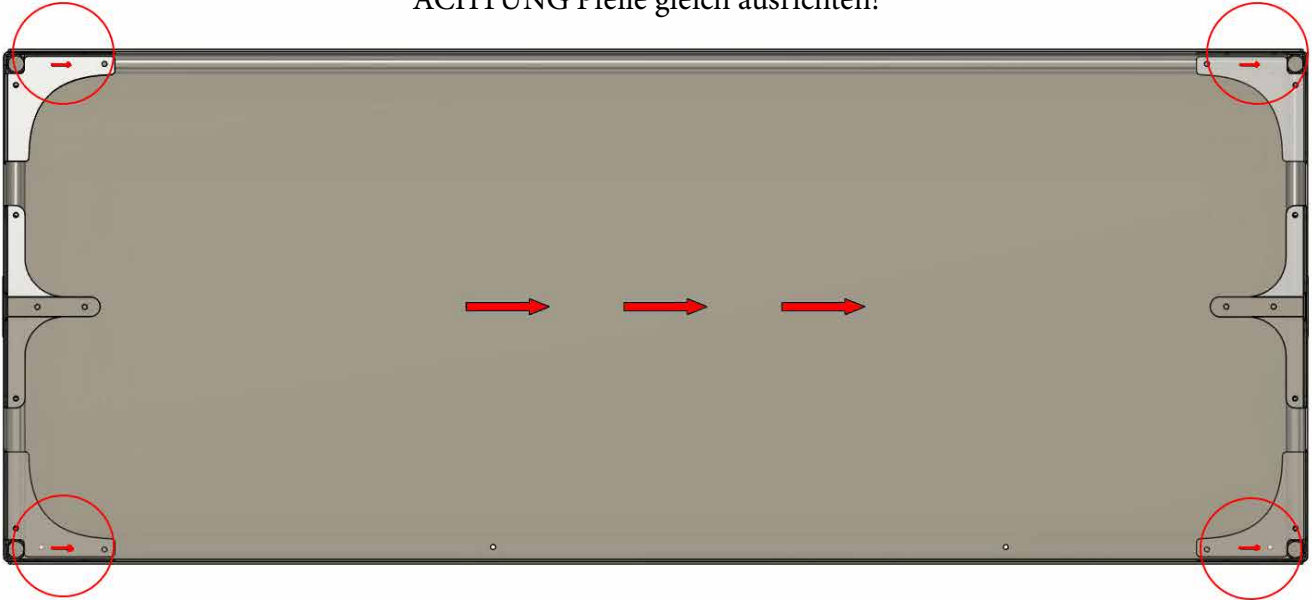
// Planenaufbau

Datum: 17.07..2020



Pos.	Bezeichnung	Stück
1	T-Verbinder	2
3	Rohre seitlich	4
4	Rohre Dach kurze Seite	4
5	Eckverbinder	4
6	Rohre Dach lange Seite	3
8	Wanne	1
9	T-Verbinder Versteifung	2

ACHTUNG Pfeile gleich ausrichten!



Hinweis: alle (Stopp)Muttern befinden sich im Innenraum, die Schrauben werden alle nach innen zeigend verbaut. Auch bei der Wanne.



Folgende Teile bitte mit den 35mm-Schrauben verbinden (Anzugsdrehmoment 5Nm, leicht handfest):

- Teil 9-4-1
- Teil 1-6
- Teil 5-3
- Teil 5-4
- Teil 5-6

Folgende Teile bitte mit den 40mm-Schrauben verbinden (Anzugsdrehmoment 5Nm, leicht handfest):

- Item 8 und 3

Positionierung Seitenteile

Die markierten Bohrungen sind die Verbindungen zur Wanne, insgesamt 12 Schrauben:
8 Stück in Größe M6x40mm, 4 Stück in Größe M6x50mm.

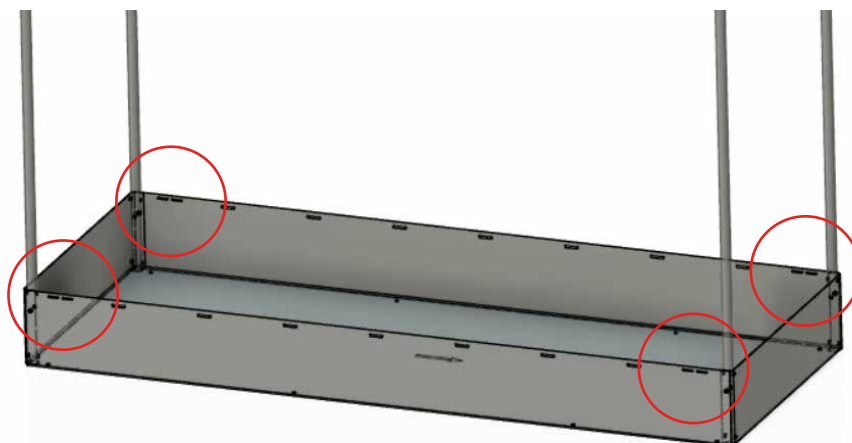


ROT: 40mm Schrauben
GRÜN: 50mm Schrauben für Gummiseil-
aufnahmen



ROT: 40mm Schrauben
GRÜN: 50mm Schrauben für Gummiseil-
aufnahmen





Position der Drehverschlüsse an Wanne